
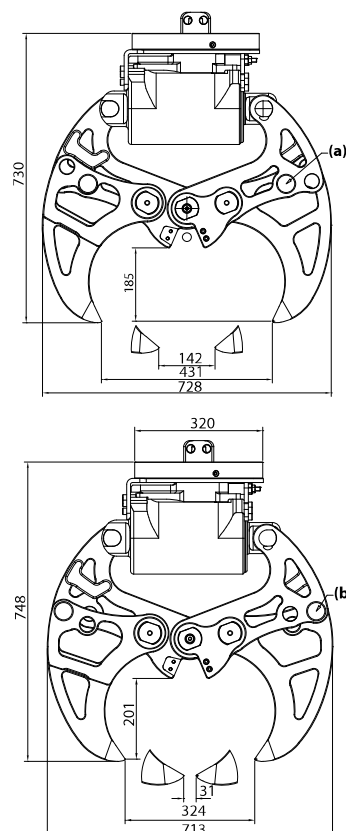
 La pinza idraulica mod. "430 DE T34 Regolabile", con un peso di soli 183 kg permette di demolire pareti in calcestruzzo di spessore variabile da 50 a 430 mm, grazie al sistema brevettato di regolazione delle ganasce

 Concrete crusher mod. "430DE T34 Adjustable Jaws" weighs 183 kg only and allows the demolition of concrete walls 50 to 430 mm thick, thanks to the new patented jaws adjusting system.



P
A
T
E
N
T

P
E
N
D
I
N
G



PINZA 430 DE T34 REGOLABILE
CRUSHER 430 DE T34 ADJUSTABLE JAWS
COD. 1.50.2139

PUNTALE SPECIALE PER FRANTUMAZIONE
OPTIONAL PULVERIZING TIP
COD.1.50.1563 (optional)

| Dimensioni | Dimensions | 1.50.2139 |
|---|---|----------------|
| Altezza (senza sella) | Height (without bracket) | 748 mm |
| Larghezza totale | Length | 728 mm |
| Profondità | Width | 322 mm |
| Apertura massima tra i puntali ⁽¹⁾ | Jaws opening max ⁽¹⁾ | 431 mm |
| Apertura minima tra i puntali ⁽⁴⁾ | Jaws opening min ⁽⁴⁾ | 31 mm |
| Angolo di rotazione (libera) | Rotation angle (free wheel) | 360° |
| Peso | Weight | |
| Peso (senza sella) | Weight (without bracket) | 183 kg |
| Peso minimo ÷ massimo escavatore ⁽⁶⁾ | Weight excavator min ÷ max ⁽⁶⁾ | 1500 ÷ 5000 kg |
| Idraulica | Hydraulics | |
| Pressione massima in entrata | Inlet pressure max | 200 bar |
| Pressione di esercizio | Working pressure | 200 bar |
| Portata massima | Inlet flow max | 150 l/min |
| Prestazioni | Specs | |
| Forza massima in punta ⁽¹⁾ | Max power at the tips ⁽¹⁾ | 335 kN |
| Forza massima in punta ⁽²⁾ | Max power at the tips ⁽²⁾ | 155 kN |
| Forza massima in punta ⁽³⁾ | Max power at the tips ⁽³⁾ | 317 kN |
| Forza massima in punta ⁽⁴⁾ | Max power at the tips ⁽⁴⁾ | 159 kN |
| Forza massima sul coltello ⁽⁵⁾ | Cutting power ⁽⁵⁾ | 920 kN |
| Diametro tondino massimo tagliabile | Rebar cut max diam. | 28 mm |
| Morso | Jaws depth | 185 mm |
| Tempo di apertura / chiusura (Q= 42 l/min) | Opening / closing time (Q=42 l/min) | 3 / 4 s |

(1) Tutta aperta - perni in posizione (a)
(2) Tutta chiusa - perni in posizione (a)
(3) Tutta aperta - perni in posizione (b)

(4) Tutta chiusa - perni in posizione (b)
(5) In posizione intermedia
(6) Dipendente dalla capacità di carico dell'escavatore

(1) Fully open - pin in pos. (a)
(2) Fully closed - pin in pos. (a)
(3) Fully open - pin in pos. (b)

(4) Fully closed - pin in pos. (b)
(5) Middle position
(6) Depending from excavator lifting power